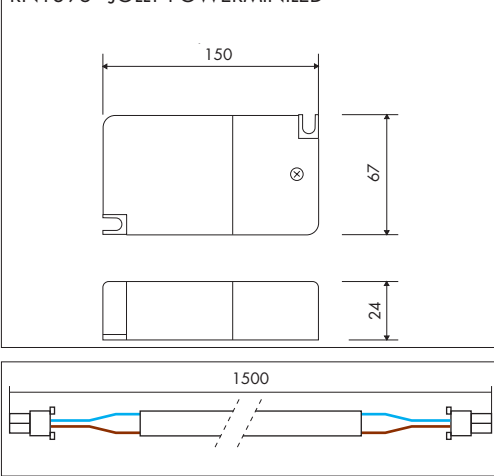


Jolly Powerminiled



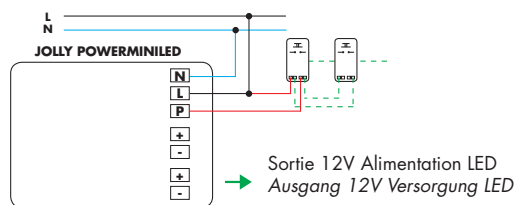
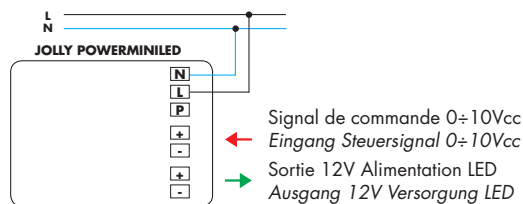
RN1396 - JOLLY POWERMINILED



JOLLY POWERMINILED (RN1396) - Alimentateur électronique réglable adéquat à être utilisé tant avec des Leds de puissance (Powerled) qu'avec des Leds de signalisation (Miniled). Il s'agit d'un alimentateur pour usage interne IP20, du type MULTIPUISSANCE équipé de commutateurs dip qui permettent de sélectionner le courant de sortie. Le réglage se fait au moyen de boutons poussoirs NA, une pression brève pour allumer et éteindre et une pression prolongée pour augmenter ou diminuer l'intensité lumineuse. Le réglage s'arrête automatiquement après avoir atteint les niveaux minimum et maximum (Stop au minium / Stop au maximum). La longueur maximale du câble du bouton poussoir au dernier Jolly Powerminiled ne doit pas dépasser 15 mètres. Il sera possible de connecter entre eux, en série, un maximum de 10 Jolly Powerminiled.

JOLLY POWERMINILED

Schéma de connection - Anschlußschema



Exemple d'application avec réglage par bouton poussoir NA
Anwendungsbeispiel mit Regelung mittels Schließer-Taster NA



JOLLY POWERMINILED (RN1396) - Dimmbares elektronisches Netzteil für Einsatz sowohl mit Hochleistungs-LEDs (Powerled) als auch mit superhellen LEDs (Miniled). Es handelt sich um ein Netzteil für Inneneinsatz IP20 für verschiedene Leistungsstufen mit Dip-Schaltern, oder die Ausgangsspannung gewählt werden kann. Die Regelung erfolgt über Schließer-Taster, kurzes Drücken zum Ein- und Ausschalten, langes Drücken zum Erhöhen oder Verringern der Leuchtstärke. Bei Erreichen der Minimal- bzw. Maximalpegel bleibt die Regelung automatisch stehen (Stopp bei Minimum / Stopp bei Maximum). Die Länge des Kabels des Tasters an der letzten Jolly Powerminiled darf maximal 15 Meter betragen. Es können bis zu 10 Jolly Powerminiled miteinander verbunden werden.

	W	Vout	Iout	n°LED	ta °c	tc °c	λ	pcs	dm ³	cod.
Jolly PowerminiLED - POWERLED	17	48	350mA	12	-20...+50	75	0.9	1	0.24	RN1396
Jolly PowerminiLED - POWERLED	20	42	500mA	10	-20...+50	75	0.9	1	0.24	RN1396
Jolly PowerminiLED - POWERLED	20	30	700mA	8	-20...+50	75	0.9	1	0.24	RN1396
Jolly PowerminiLED - MINILED	10	10	1A	-	-20...+50	75	0.9	1	0.24	RN1396
Jolly PowerminiLED - MINILED	12	12	1A	-	-20...+50	75	0.9	1	0.24	RN1396
Jolly PowerminiLED - MINILED	20	24	0,83A	-	-20...+50	75	0.9	1	0.24	RN1396
Jolly PowerminiLED - MINILED	20	28	0,72A	-	-20...+50	75	0.9	1	0.24	RN1396